

# Инструкция по сборке каркаса

Кровать двуспальная  
с подъемным механизмом  
**Диона (180x200)**



## Перечень деталей

Обознач.	Наименование	Кол-во (шт)	
нижняя часть	A	Фронтальная царга 1 (147.8 x 15 см)	1
	B	Фронтальная царга 2 (147.8 x 15 см)	1
	C	Боковая царга 1 (187 x 15 см)	1
	D	Боковая царга 2 (187 x 15 см)	1
	E	Дно ЛХДФ (147 x 91 см)	2
средняя часть	F	Фронтальная царга 3 (182 x 15 см)	1
	G	Фронтальная царга 4 (182 x 15 см)	1
	H	Боковая царга 3 (15 x 87.8 см)	2
	I	Ребро жесткости 1 (15 x 15 см)	2
	J	Ребро жесткости 2 (15 x 15.5 см)	2
мягкая часть	K	Боковина 1 (280 x 202 см)	1
	L	Боковина 2 (280 x 202 см)	1
	M	Изголовье (192 x 115 см)	1
	N	Изножье (188 x 28 см)	1

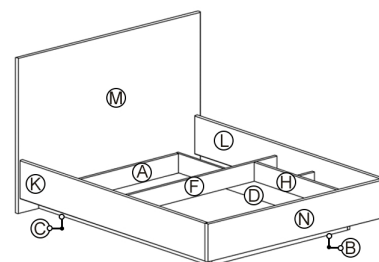


Схема расположения  
ЛДСП деталей

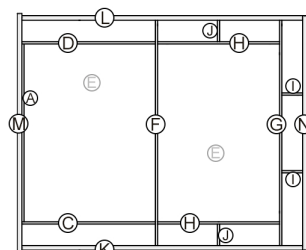


Схема расположения  
ЛДСП деталей  
(вид сверху)

\*Кол-во деталей и их габариты указаны для деталей ЛДСП стандартного изделия



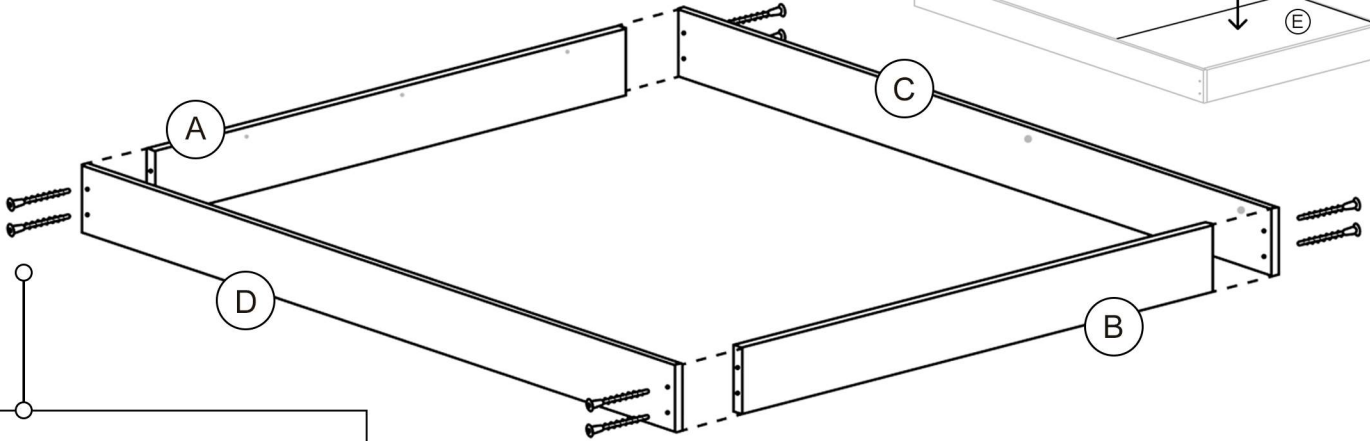
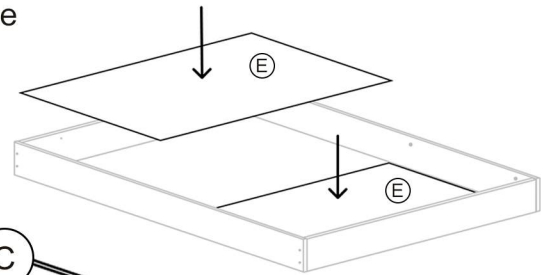
📍 г.Оренбург, ул.Онежская, 52/1  
☎ 8 (800) 700-53-56  
✉ info@planeta56.ru

**Планета**  
**МЕБЕЛИ**

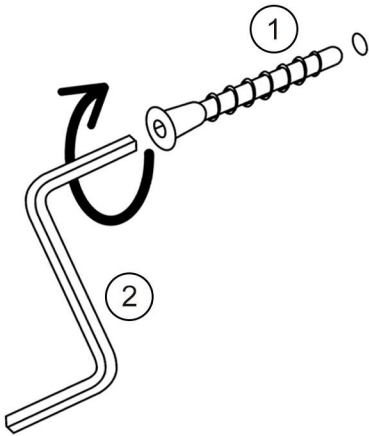
# Сборка каркаса



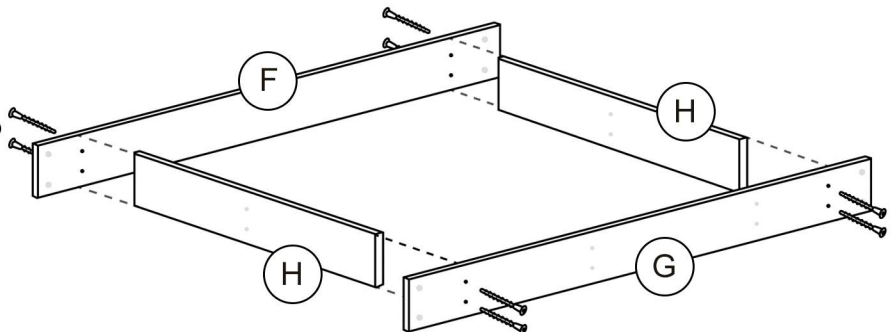
- 1** Поочередно соедините отверстия царг основания кровати (А, В, С, D). Установите евровинты в сквозные отверстия Боковых царг 1 и 2 (D и С) и затяните шестигранным ключом. Затем вложите детали Дна ЛХДФ (Е) внутрь каркаса.



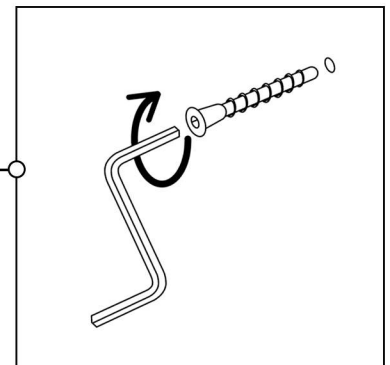
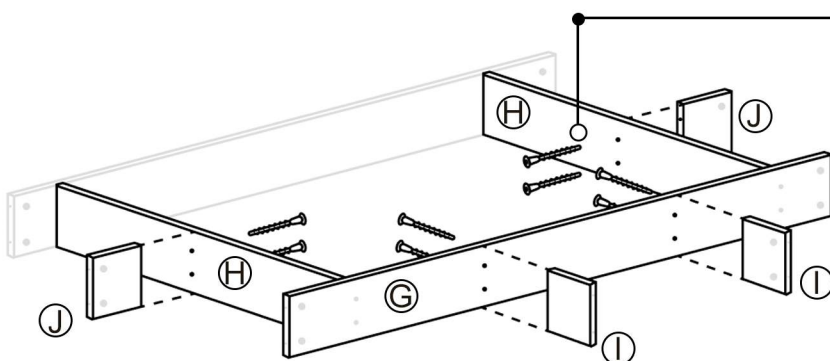
- 2** Поочередно соедините отверстия царг средней части конструкции кровати (F, G, H). Установите евровинты в сквозные отверстия Фронтальных царг (F и G) и затяните шестигранным ключом.



1 - евровинт;  
2 - шестигранный ключ.



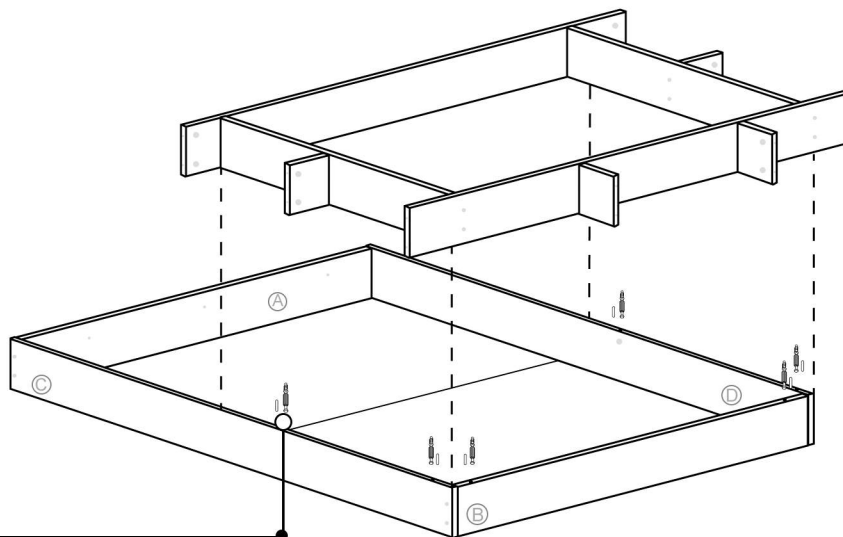
- 3** Поочередно соедините отверстия средней части кровати (шаг 2) и Ребер жесткости 1 и 2 (I и J). Установите евровинты в сквозные отверстия царг (G, H) и затяните шестигранным ключом.



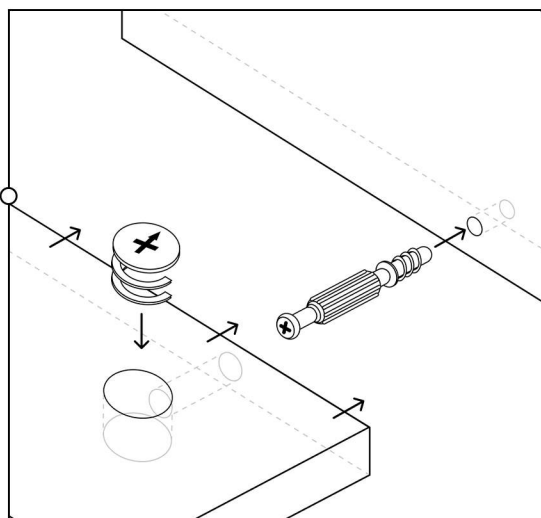
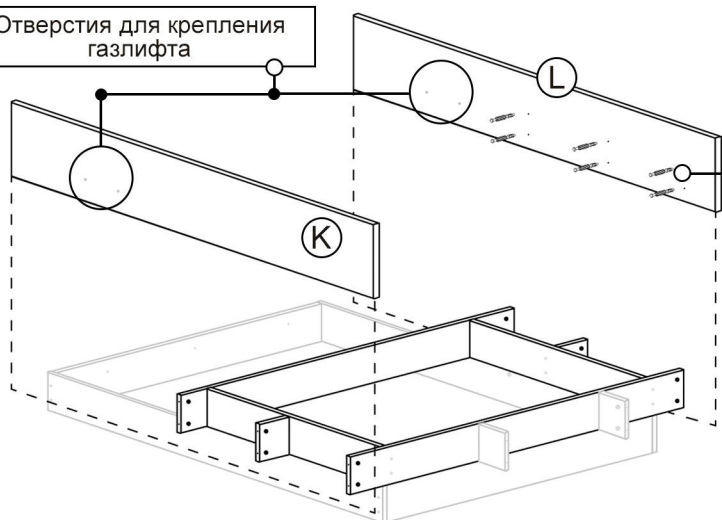
# Сборка каркаса

4

Вкрутите эксцентрик с помощью отвертки в готовые глухие отверстия нижней части каркаса изделия (шаг 1). Разместите деревянные шканты в готовых отверстиях. Притяните среднюю часть каркаса кровати (шаг 3) к нижней. Затем установите эксцентрик в готовых глухих отверстиях средней части каркаса, как показано на схеме. Затяните эксцентрики отверткой.

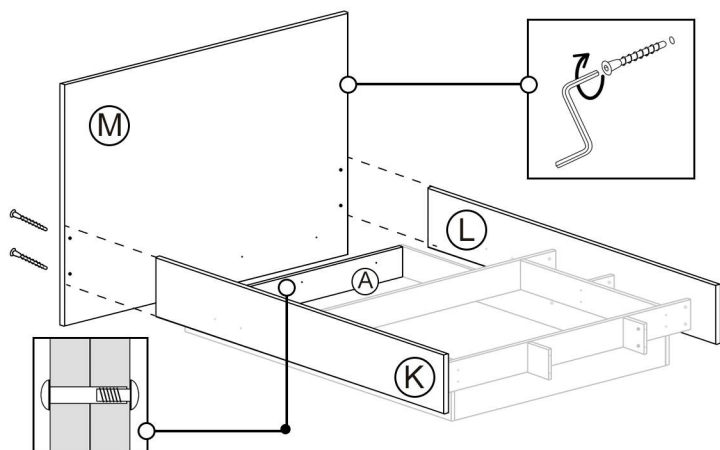


Отверстия для крепления газлифта



5

Вкрутите эксцентрик в Боковины кровати (К и L) с помощью отвертки. Притяните детали к средней части каркаса кровати. Затем установите эксцентрик в глухие отверстия средней части каркаса. Затяните эксцентрики отверткой.



6

Соедините отверстия Боковин кровати (К и L) и Изголовья (М). Установите евровинты длиной 70 мм в сквозные отверстия Изголовья (М) и затяните шестигранным ключом. Затем с помощью отвертки дополнительно затяните межсекционную стяжку в деталях М и А.

# Сборка каркаса

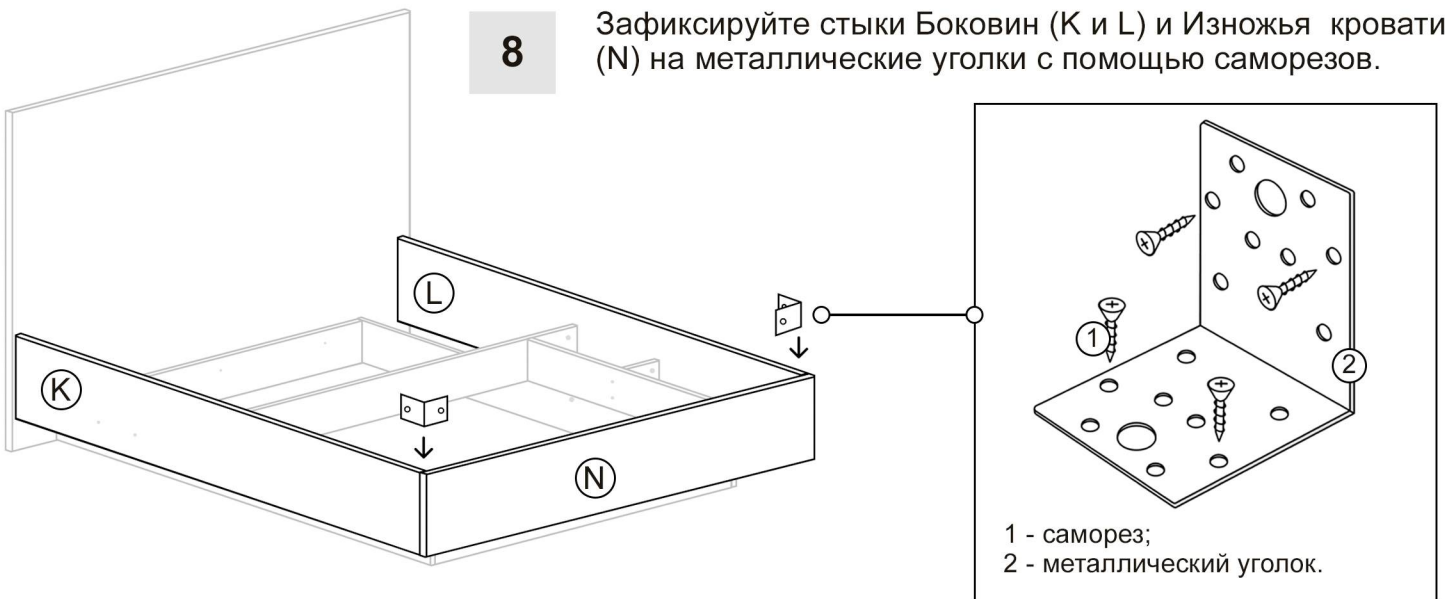
7

Вкрутите эксцентриковый шкантик в Изножье (N) с помощью отвертки. Притяните Изножье (N) к Ребрам жесткости (I). Затем установите эксцентрик в глухие отверстия Ребер жесткости (I). Затяните эксцентрики отверткой.



8

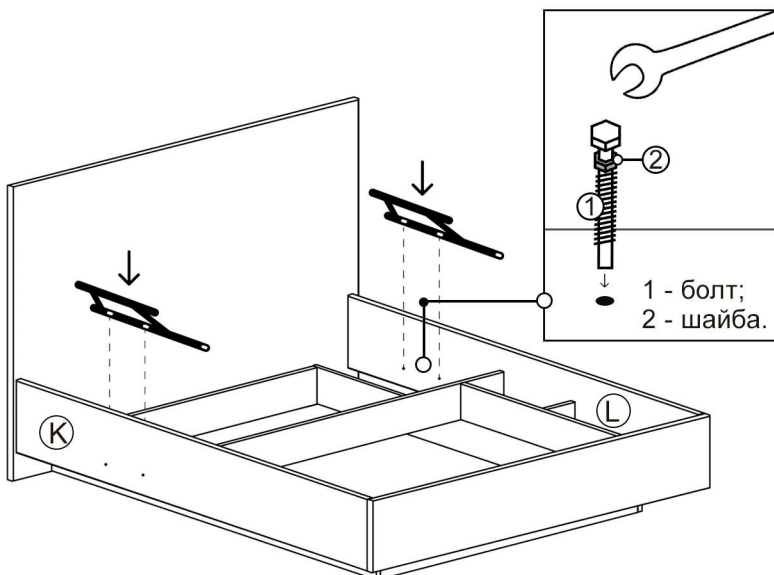
Зафиксируйте стыки Боковин (K и L) и Изножья кровати (N) на металлические уголки с помощью саморезов.



## Каркас изделия готов!

Установите подъемный механизм к Боковинам (K и L) с помощью болтов и гаечного ключа, предварительно установив на болт шайбу. Не затягивайте болты до упора.

После установки ортопедического основания, прокачайте механизм газлифтов.



# Сборка ортопедического основания и установка механизма подъема

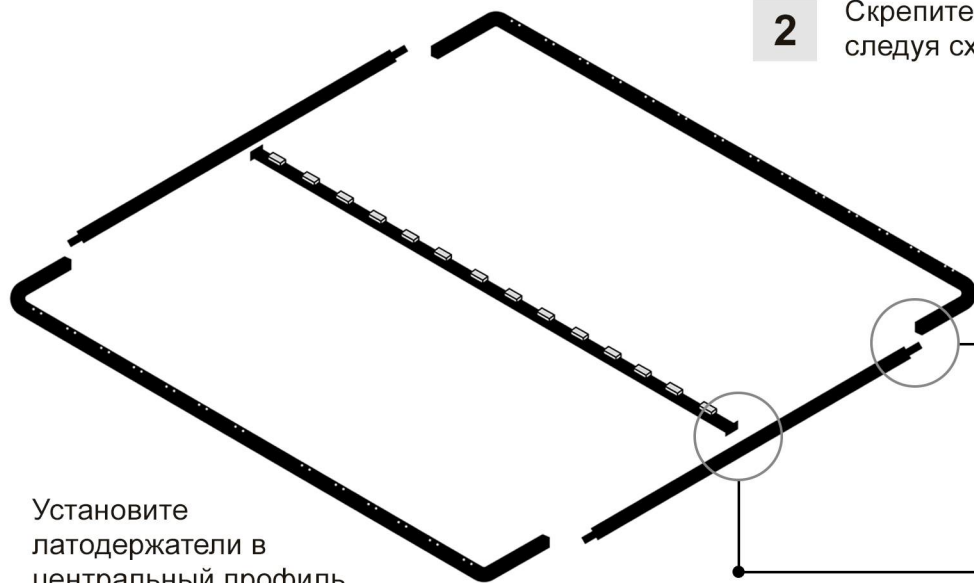
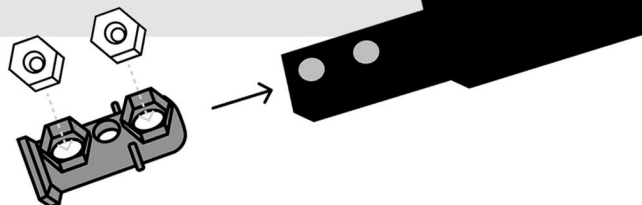


Видеоинструкция по монтажу ортопедического основания



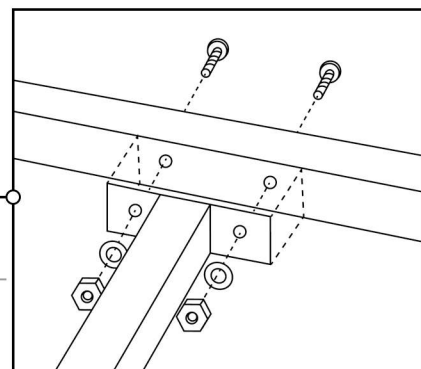
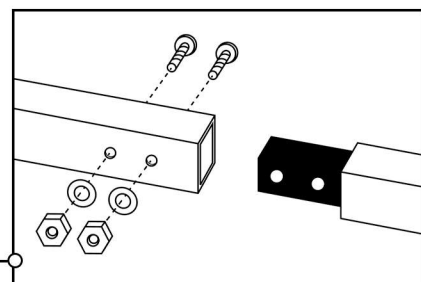
Видеоинструкция по монтажу подъемного механизма

- 1** Установите гайки в пластиковые заглушки. Затем вставьте заглушки в торцы труб.

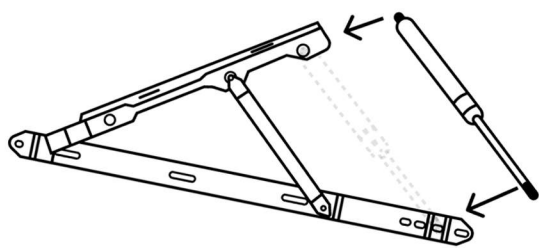


Установите латодержатели в центральный профиль.

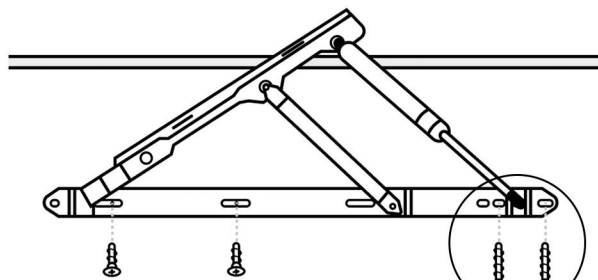
- 2** Скрепите детали из металлического профиля, следуя схеме сборки.



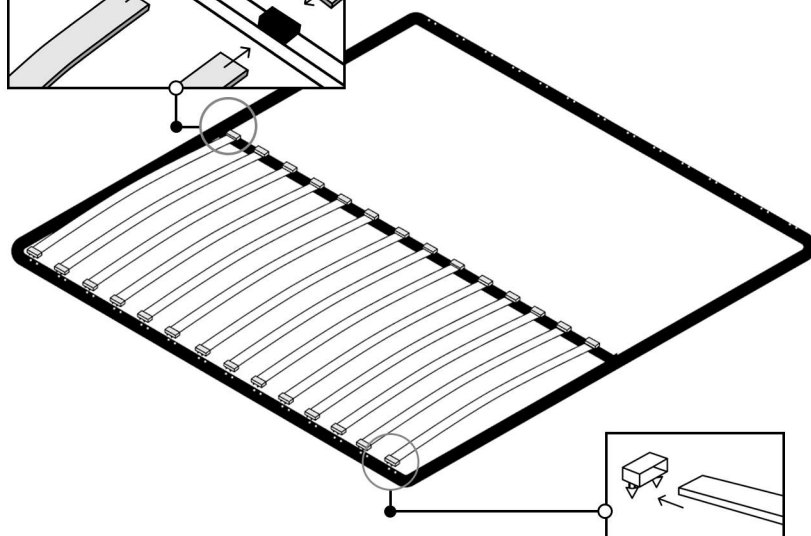
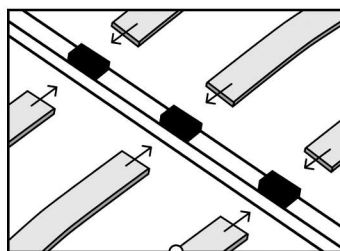
- 3** Установите газлифты штоком вниз, защелкнув их на шаровую опору механизма подъема.



Установите и закрепите 2 механизма подъема к боковым царгам, закрутив винты М6х35. Не затягивайте до конца!

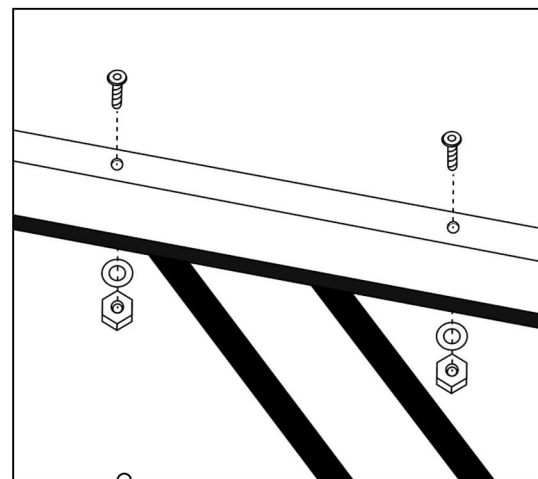
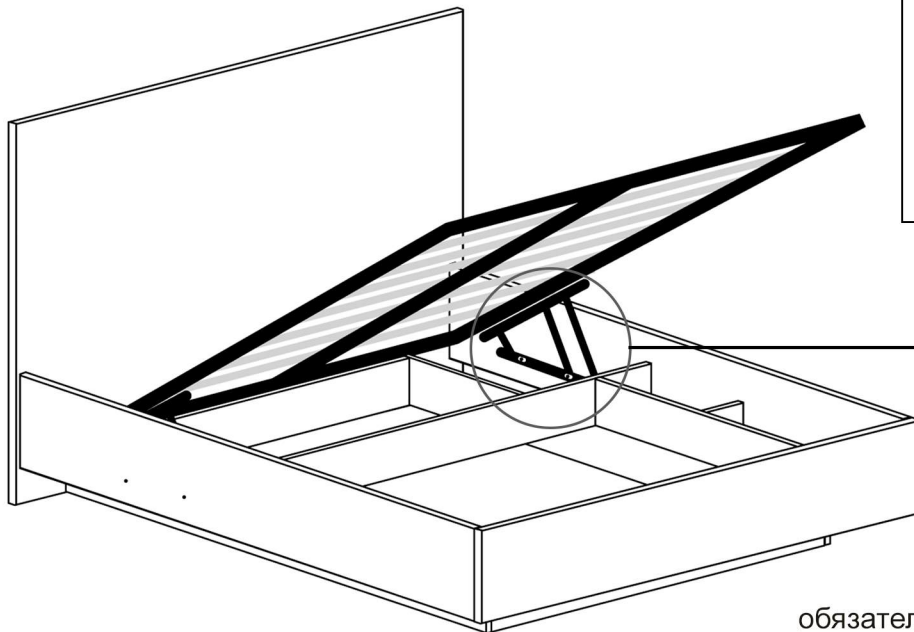


Дополнительно засверлите саморезами 4,2х25, для устойчивости механизма.



- 4** Вставьте деревянные ламели в центральные латодержатели. На свободный конец ламели установите крайний латодержатель. Надавливанием или ударом молотка защелкните латодержатель в соответствующее отверстие.

- 5** Установите ортопедическое основание к механизмам подъема, закрутив гайки М8 на винтах М8Х40, до конца не затягивая винты. Рекомендуем выровнять ортопедическое основание относительно каркаса кровати. Немного сдвиньте его к изножью, чтобы не задевать спинку кровати при подъеме. Аккуратно подтяните винты.



После завершения монтажа, обязательно прокачайте механизм газлифтов.

## Правила эксплуатации

### 1. Общие рекомендации

Не допускайте использования кровати для активных игр (прыжков, бега). Ударные нагрузки могут повредить каркас кровати и целостность ламелей, привести к деформации подъемного механизма; Избегайте резких ударов по мягким бортам и изголовью, это может привести к повреждению внутреннего наполнителя или разрыву обивочной ткани.

### 2. Условия эксплуатации

Температура: от +10 до +35 С; Влажность: от 30% до 70% без резких перепадов; Располагайте кровать на расстоянии не менее 50-70 см от отопительных приборов, чтобы избежать пересушивания ЛДСП и потери эластичности обивочной ткани.

### 3. Уход за мягкой обивкой и ЛДСП

Тканевые поверхности необходимо регулярно очищать с помощью пылесоса с мягкой насадкой или сухой щетки; При появлении пятен используйте специализированные средства для чистки мебели (без содержания хлора и агрессивных растворителей). Перед применением протестируйте средство на незаметном участке;

Детали из ЛДСП протирайте мягкой влажной тканью, после чего обязательно вытирайте насухо.

### 4. Подъемный механизм и хранение

Доступ к бельевому коробу осуществляется только при наличии положенного на основание матраса (без веса матраса механизм может сработать резко и травмоопасно);

Соблюдайте осторожность при эксплуатации «парящей» конструкции: не перегружайте края кровати сверх нормы, чтобы не нарушить баланс веса.

### 5. Электрооборудование (подсветка)

Используйте только штатные блоки питания, идущие в комплекте;

Не допускайте заземления проводов каркасом или подъемным механизмом;

При длительном отсутствии дома рекомендуется отключать подсветку от сети.

### 6. Нагрузка и обслуживание

Рекомендуемая статическая нагрузка на одно спальное место до 150 кг (с учетом веса матраса);

Раз в полгода проверяйте затяжку болтов в узлах подъемного механизма и плотность соединений каркаса. При появлении скрипа смажьте трущиеся детали механизма силиконовой смазкой.