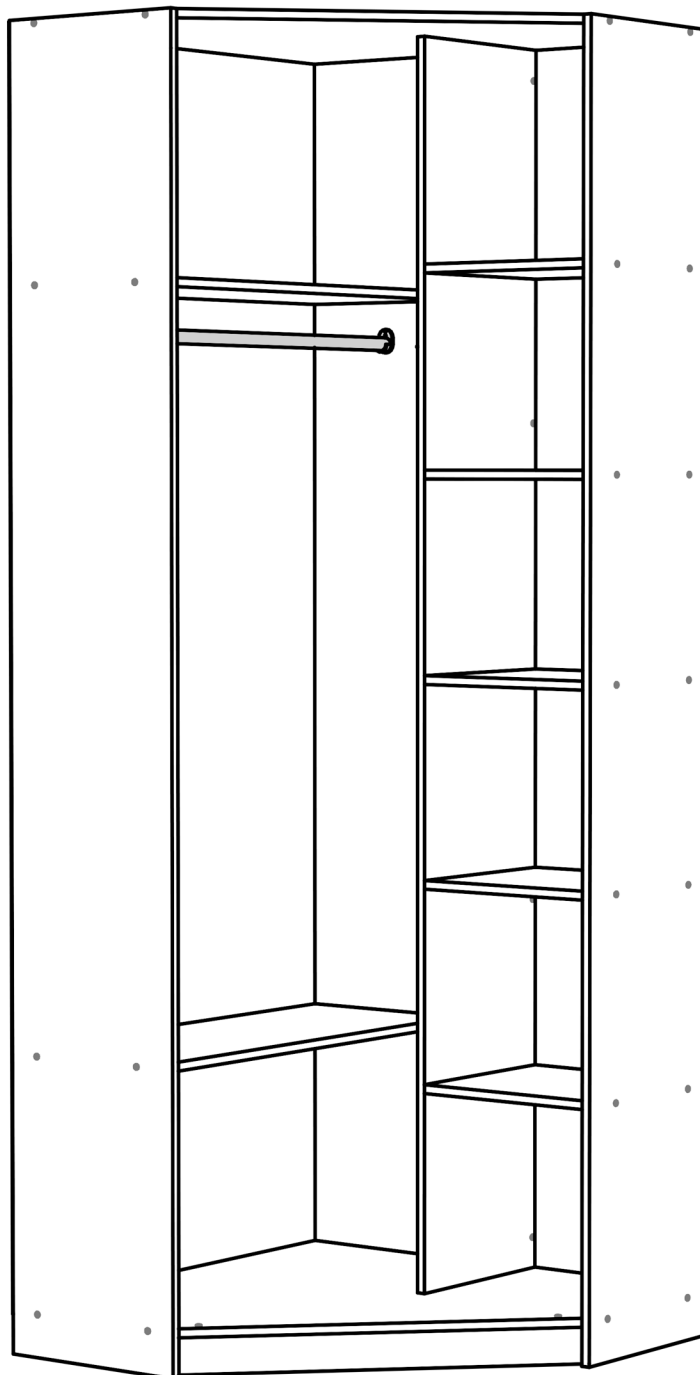


Инструкция по сборке

Шкаф угловой
двухдверный

Нова-2



Доставляем мебель по всей России



📍 г.Оренбург, ул.Онежская, 52/1
☎ 8 (800) 700-53-56
✉ info@planeta56.ru

Планета 
МЕБЕЛИ

Перечень деталей

Обознач.	Наименование детали	Кол-во (шт)	
шкаф	A	Мебельный фасад	2
	B	Боковая стойка 1	1
	C	Боковая стойка 2	1
	D	Крышка	1
	E	Крышка основания	1
	F	Цоколь	1
	G	Внутренняя стойка	1
	H	Полка 1	5
	I	Полка 2	2
	J	Задняя стойка	1
	K	Задняя стенка ЛХДФ 1	2
	L	Задняя стенка ЛХДФ 2	1
	M	Усиление	4

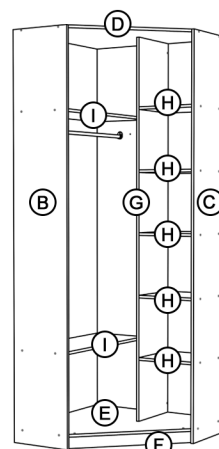
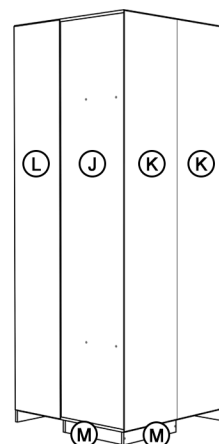


Схема расположения деталей каркаса



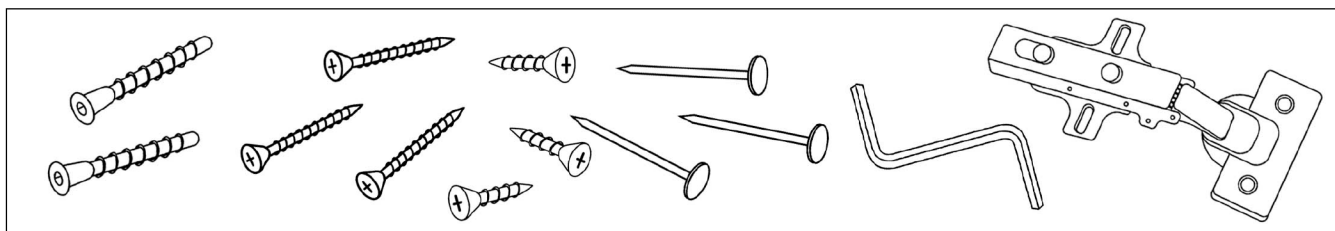
Вид сзади

Важно

Опрокидывание мебели может стать причиной получения серьезных телесных повреждений и привести к смерти. Чтобы предотвратить опрокидывание, ВСЕГДА крепите мебель к стене с помощью аксессуаров, предотвращающих опрокидывание. В целях принятия мер дополнительной безопасности для предотвращения опрокидывания:

- храните тяжелые предметы в нижних ящиках / на нижних полках;
- не ставьте тяжелые предметы сверху;
- не позволяйте детям залезать на ящики, дверцы или полки, или виснуть на них.

Перед сборкой проверьте комплектность (согласно комплекточной ведомости*)



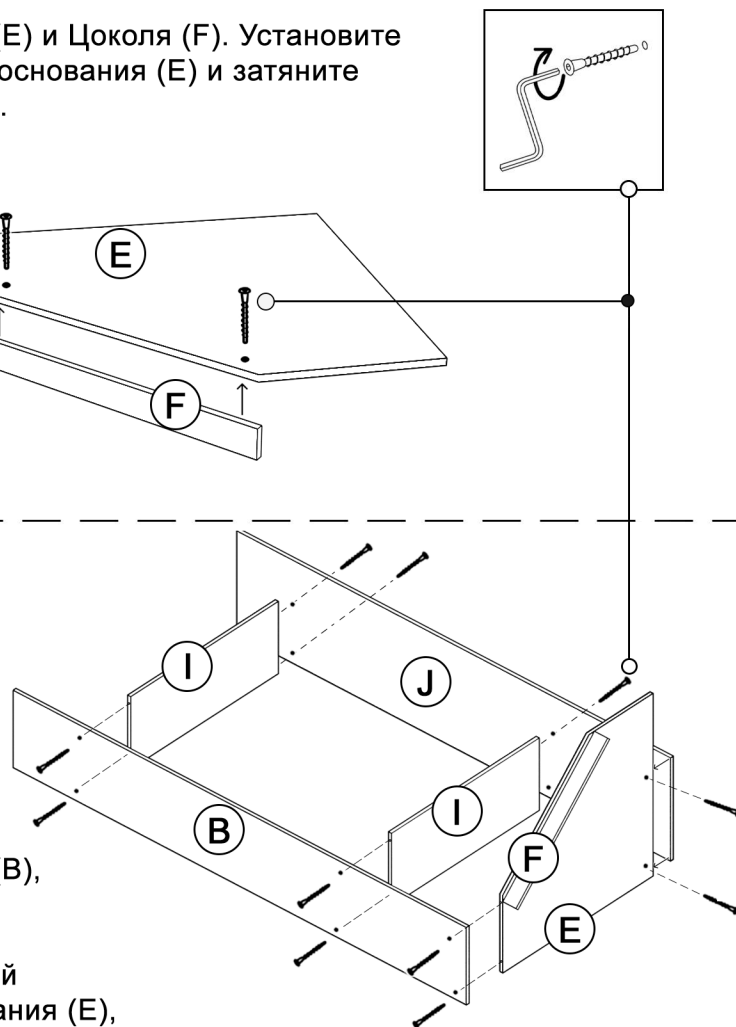
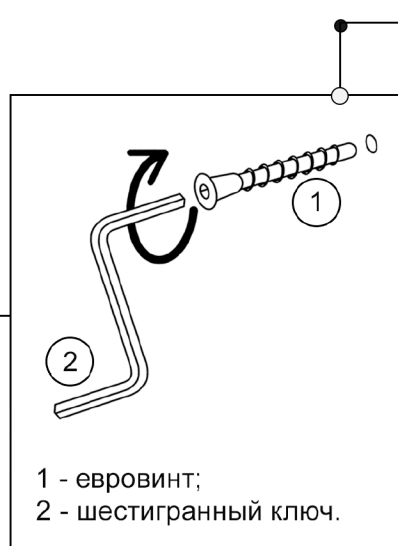
ВНИМАНИЕ!
сборку рекомендуется
проводить с напарником

**Планета
МЕБЕЛИ**

*комплекточная ведомость поставляется на отдельном листе

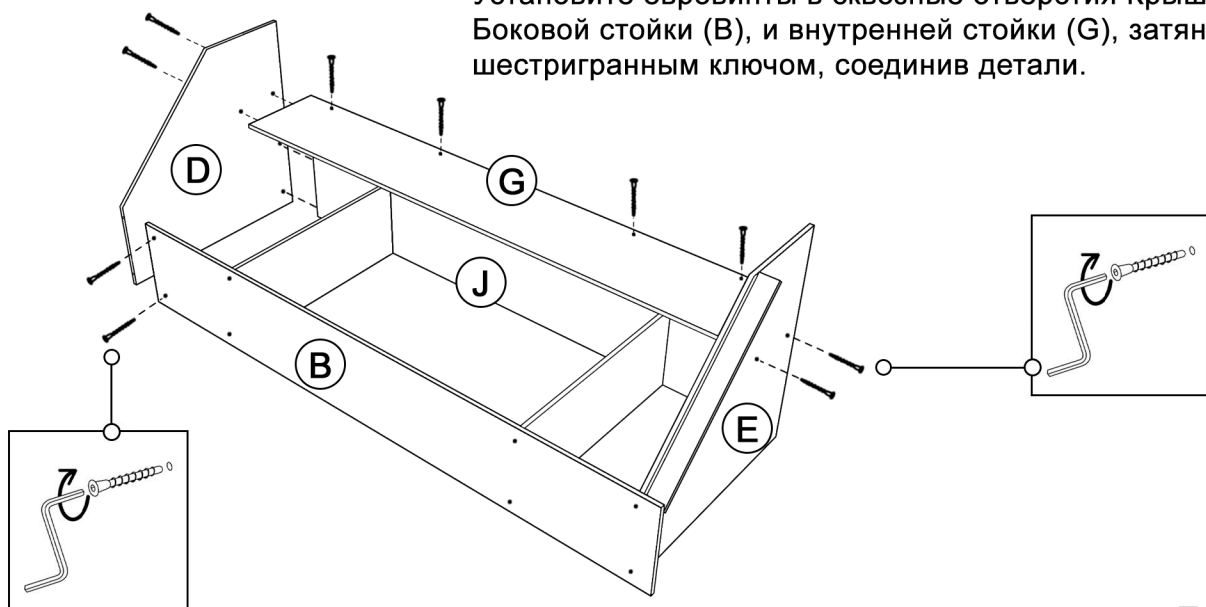
Сборка изделия

- 1** Соедините отверстия Крышки основания (E) и Цоколя (F). Установите евровинты в сквозные отверстия Крышки основания (E) и затяните шестигранным ключом, соединив детали.



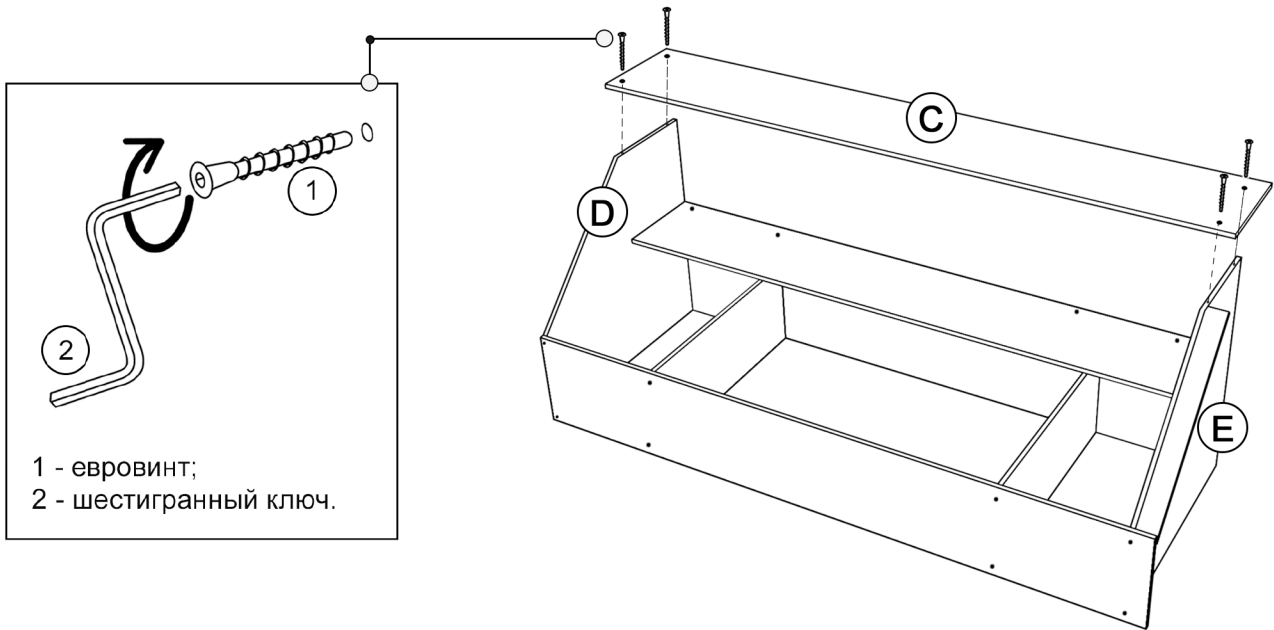
- 2** Соедините отверстия Боковой стойки 1 (B), Полка 2 (I), Задней стойки (J) и собранного дна (шаг 1). Установите евровинты в сквозные отверстия Боковой стойки 1 (B), Стойки (J) и Крышки основания (E), затяните шестигранным ключом, соединив детали.

- 3** Соедините отверстия Крышки (D), Боковой стойки 1 (B), Задней стойки (J), Внутренней стойки (G), и Крышки основания (E). Установите евровинты в сквозные отверстия Крышек (D) и (E), Боковой стойки (B), и внутренней стойки (G), затяните шестигранным ключом, соединив детали.

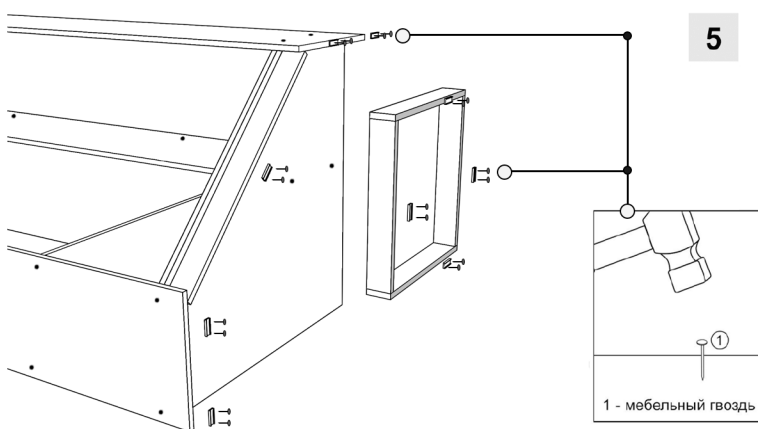


Сборка изделия

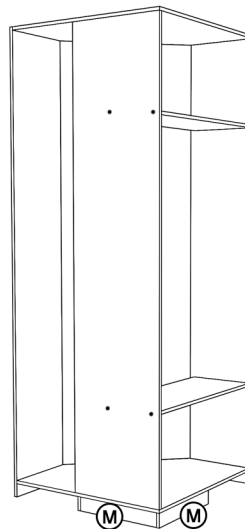
- 4 Соедините отверстия Боковой стойки 2 (C), Крышки (D) и Крышки основания (E). Установите евровинты в сквозные отверстия Боковой стойки 2 (C) и затяните шестигранным ключом, соединив детали.



- 5 С помощью гвоздей установите мебельные ножки по Боковые стойки 1 и 2 (B) и (C), Цоколя (F) и усиления (M).

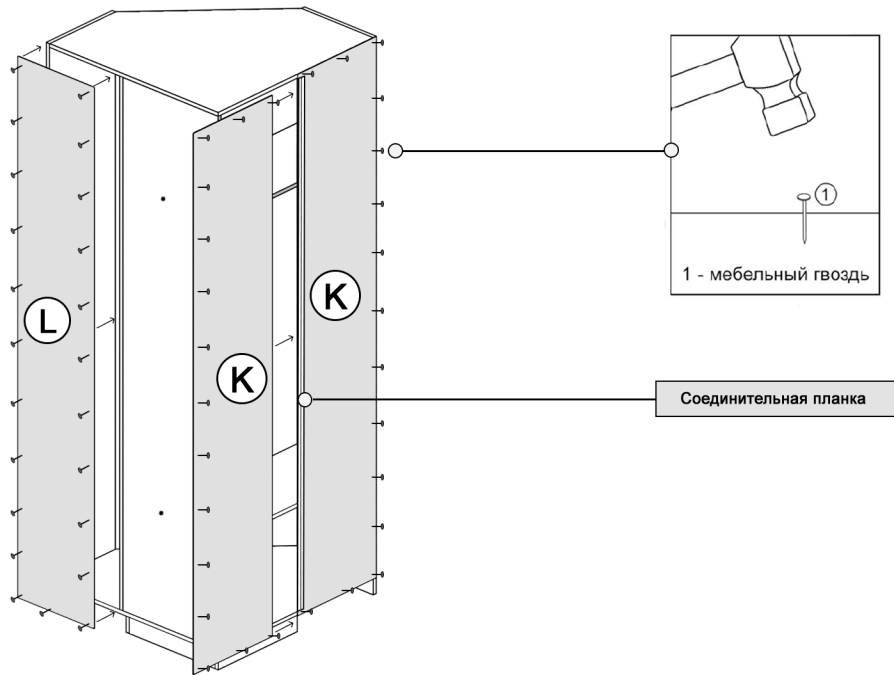


- 6 Сдвиньте усиление на необходимое Вам место в комнате. Переверните шкаф и установите его на усиление.

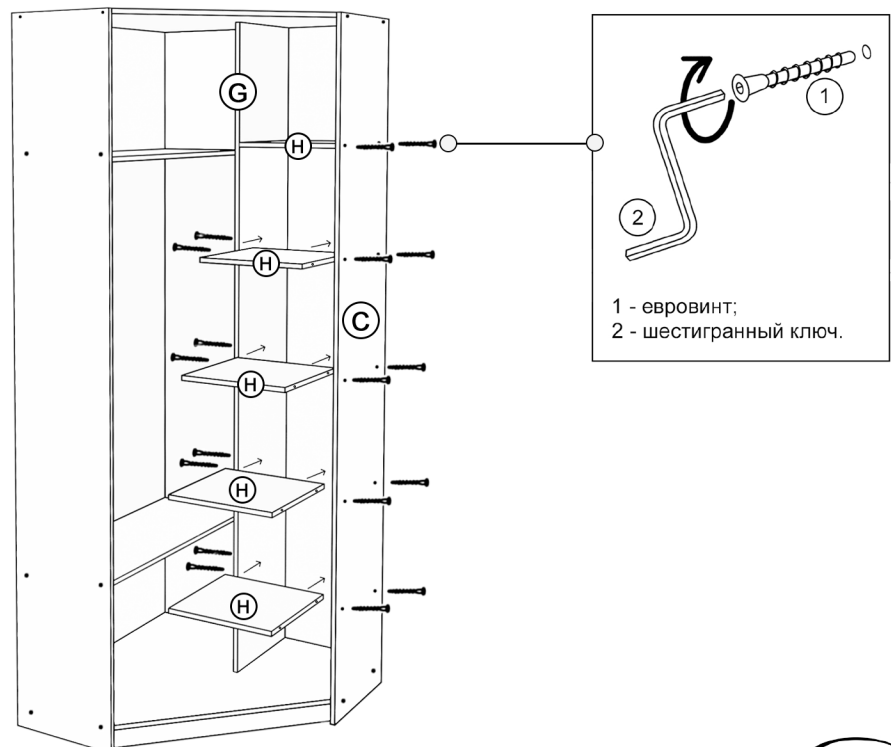


Сборка изделия

- 7** Прибейте с помощью гвоздей Задние стенки ЛХДФ (L) и (K). Установите соединительную планку в место стыка деталей (K), затем соедините обе детали (K) и закрепите с помощью гвоздей оставшуюся деталь (K).

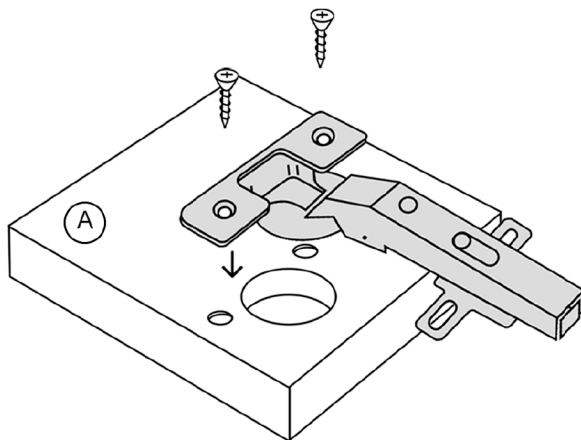


- 8** Поочередно соедините отверстия Полки 1 (Н), Боковой стойки 2 (С) и Внутренней стойки (G). Установите евровинты в сквозные отверстия стоек (B) и (G), и затяните шестигранным ключом, соединив детали.

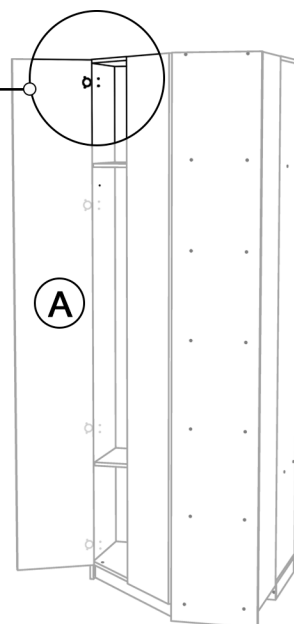
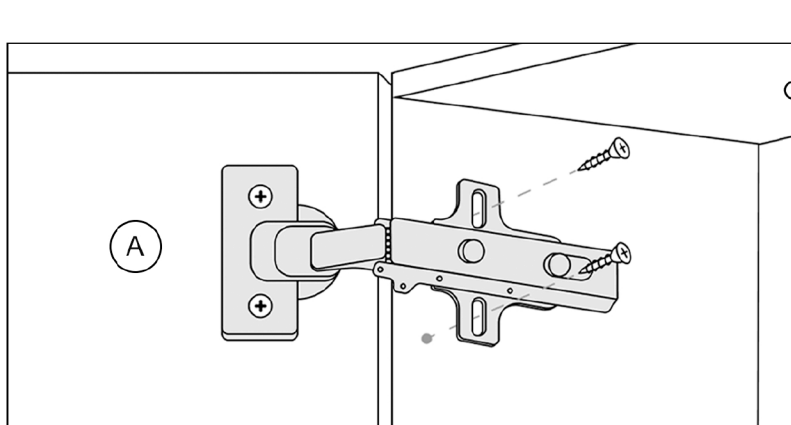
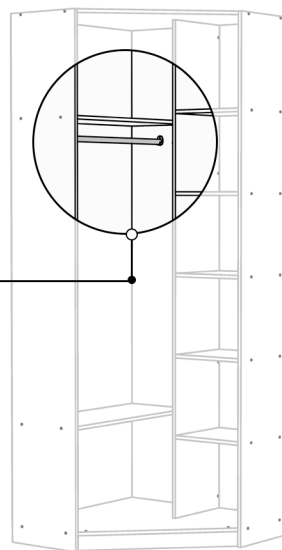
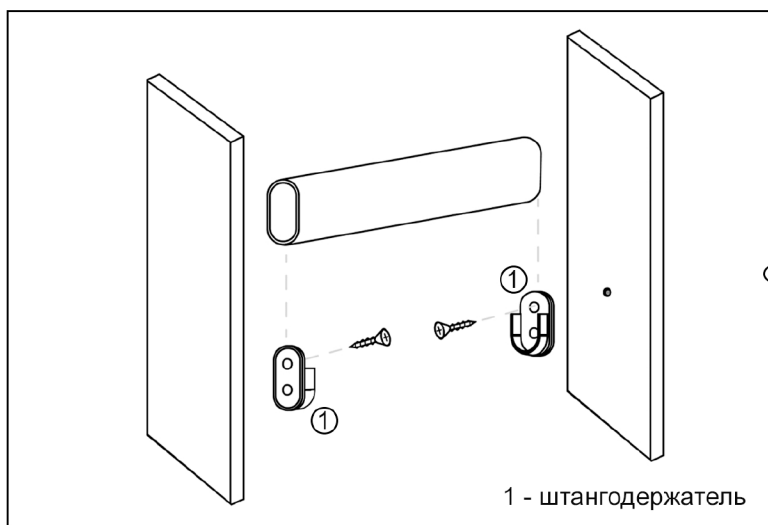


Сборка изделия

- 9** Установите петли в чаши на Мебельные фасады (А) и закрепите их саморезами.



- 10** Найдите глухие отверстия под штангу в стойках шкафа. Установите штангодержатели при помощи саморезов и отвертки. Затем поместите трубу на штангодержатели.



- 11** Поочередно установите Мебельные фасады (А) на стойки шкафа, закрепив петли саморезами. Отрегулируйте петли.

Изделие готово!

Правила эксплуатации

1. Общие рекомендации

Используйте шкаф только по прямому назначению: для хранения одежды, белья и бытовых предметов;
Избегайте механических ударов, толчков и избыточных нагрузок на элементы конструкции.

2. Условия эксплуатации

Температура: от +10 до +35 С;
Влажность: от 30% до 70% без резких перепадов;
Избегайте прямого контакта с водой и размещения рядом с отопительными приборами.

3. Поверхности из ЛДСП / МДФ

Протирайте мягкой влажной тканью, не используйте абразивные или кислотные моющие средства;
Не ставьте на поверхность горячие предметы, утюги, плойки и пр.;
При попадании жидкости - немедленно вытереть насухо.

4. Доводчики

Не закрывайте двери и ящики с усилием - доводчики работают автоматически;
Не держите дверцы «на весу» - это приводит к расшатыванию механизма;
Один раз в 6 месяцев рекомендуется проверка креплений и смазка (по инструкции производителя фурнитуры).

5. Ящики и направляющие

Максимальная нагрузка на один ящик: не более 10кг.;
Полностью выдвигайте ящик только при необходимости;
Не используйте ящики в качестве подставок или опор.

6. Полки

Максимальная нагрузка на одну полку: до 15кг (при равномерном распределении);
Не размещайте тяжёлые предметы ближе к краям полки.

7. Штанга для одежды

Максимальная нагрузка: до 20кг;
Не вешайте чрезмерное количество вещей: это может привести к деформации штанги или вырыву креплений.

8. Безопасность

Не позволяйте детям забираться внутрь или подвешиваться на элементы шкафа;
При переезде шкаф рекомендуется транспортировать в разобранном виде.



📍 г.Оренбург, ул.Онежская, 52/1

☎ 8 (800) 700-53-56

✉ info@planeta56.ru

Планета
МЕБЕЛИ